



# Instrucciones de instalación

## Suelos de madera endurecida Bjelin

Nuestra colección de suelos de madera endurecida cuenta con una variedad de diseños únicos, disponibles incluso en lujosos formatos de gran tamaño XXL. Todo nuestro catálogo utiliza las increíbles tecnologías patentadas Woodura™ y 5G™ Dry™ de Välinge Innovation, que hacen que nuestros suelos de madera sean de 3 a 5 veces más resistentes que los suelos de madera tradicionales, fáciles de instalar y resistentes al agua, todo ello a un excelente precio.



woodura™



Woodura y 5G Dry son tecnologías patentadas e inventadas por Välinge Innovation AB  
Los logotipos son marcas registradas propiedad de Välinge Innovation AB y el uso  
autorizado de dichas marcas se realiza bajo licencia

# BJELIN

[sales@bjelin.com](mailto:sales@bjelin.com)

# Instalación flotante de suelos de madera endurecida con sistema de clic

Lee atentamente todas las instrucciones de instalación antes de colocar el suelo.

## Preparación

La temperatura de la habitación y de las tablas debe ser de al menos 18 °C. Ten en cuenta que debes repartir las tablas para que tengan tiempo de adaptarse a la temperatura ambiente.

Asegúrate de inspeccionar cada tabla antes de colocarla. Si has contratado a un profesional, este también deberá leer todas las instrucciones antes de comenzar la instalación. Bjelin no se hace responsable de errores o pérdidas evidentes que podrían haberse detectado antes de comenzar la instalación. Normalmente, las tablas de Bjelin se instalan de forma flotante, pero también se pueden encolar (consulta las instrucciones por separado). Para la instalación con adhesivo, recomendamos contratar a un profesional.

Abre 2 o 3 paquetes para verificar posibles variaciones de tono y diseño y mezcla las tablas si lo deseas. Esto te ayudará a hacerte una idea de la variación antes de la instalación.

Los suelos de madera endurecida se instalan de forma flotante, es decir, las tablas se unen entre sí sin fijarse al subsuelo.

- El subsuelo debe de estar seco, nivelado, firme y limpio.
- Se deben retirar las moquetas de cobertura completa.
- Para la instalación sobre espuma de poliestireno expandido (EPS), consulta las instrucciones especiales. Los suelos de madera endurecida se pueden colocar sobre calefacción por suelo radiante. Todo sistema de calefacción debe proporcionar una distribución de calor eficaz y uniforme en todo el suelo. La temperatura superficial del suelo nunca debe superar los 27 °C (esto también aplica a tuberías de radiadores de calefacción y debajo de posibles alfombras, etc.).
- Verifica la uniformidad del subsuelo en una longitud de medición de 2 m y en una longitud de medición de 0,25 m. Si las irregularidades son superiores a  $\pm 3$  mm en una longitud de medición de 2 m o superiores a  $\pm 1,2$  mm en una longitud de medición de 0,25 m, estas deberán nivelarse antes de la instalación. Un margen de  $\pm 2$  mm en una longitud de medición de 1 m también es aceptable.
- La humedad relativa (HR) de la habitación no debe superar el 60 %. Si la HR es inferior al 30 %, aumenta el riesgo de concavidad y grietas entre las tablas. En caso de baja HR en el aire, se puede añadir humedad mediante un humidificador.
- En la mayoría de los casos, se deben proteger los suelos de madera de la humedad proveniente del subsuelo. Para obtener los mejores resultados, recomendamos en primer lugar el uso del revestimiento Kombi de Bjelin, una combinación de barrera de vapor y espuma. También es posible utilizar una lámina de polietileno resistente al desgaste de 0,2 mm, colocada con un solape de 200 mm en combinación con espuma o papel de cartón reciclado. Se debe tener en cuenta que en los casos de forjados de hormigón recién vertido, forjados de hormigón ligero, subsuelos de hormigón directamente sobre el terreno, cimientos de sótanos técnicos, forjados sobre estancias cálidas o húmedas (como salas de calderas o lavaderos) o sistemas de calefacción por suelo radiante, es obligatorio el uso de protección contra la humedad.

- El subsuelo debe estar bien limpio para evitar la formación de moho. En la mayoría de los casos esto significa que el subsuelo debe aspirarse.
- Cuando se utiliza una barrera de vapor por separado, se coloca una capa intermedia encima para reducir el ruido de impacto. Utiliza, por ejemplo, una capa de polietileno celular (espuma) de 2-3 mm de calidad aprobada (con una resistencia a la compresión de al menos 60 kPa) o papel de cartón reciclado de color gris. La capa intermedia se coloca borde con borde. En caso de un requisito nominal de aislamiento para ruido de impacto, ponte en contacto con un experto en acústica.
- Si la humedad relativa (HR) en el sustrato está entre 90-98 %, se debe utilizar una barrera contra la humedad que forme una cámara de aire, como Platon o Matakí. Debes colocar un tablero ranurado distribuidor de carga de al menos 6 mm de grosor, como un tablero de fibra de madera o aglomerado, encima de la barrera de humedad.
- Las tablas deben colocarse en la dirección longitudinal de la habitación. El suelo se mueve con las variaciones en la humedad del aire, por lo que normalmente debería tener una junta de dilatación de al menos 10 mm hacia las paredes y elementos fijos (escaleras, pilares, marcos de puertas, etc.) para una instalación sencilla y eficaz. También puedes calcular el tamaño que necesites, en cuyo caso deberías calcular una junta de dilatación de 1,5 mm por metro de ancho de suelo. Esta junta debe estar presente alrededor de todo el perímetro del suelo, en contacto con las paredes y otros elementos fijos. Recuerda que basta con que 1 cm de tu suelo recién instalado esté en contacto con otra superficie, por ejemplo una pared, para que cese su capacidad de expansión. Se pueden colocar superficies continuas en habitaciones de hasta 25 m de ancho y 25 m de largo. Si el suelo es más grande, debes dividirlo. Para ello, debes colocar una junta de dilatación en las aberturas de las puertas. Cubre la junta de dilatación con una moldura. En habitaciones con forma de L, T o U, y en transiciones a pasillos, se deben instalar juntas de dilatación.
- Un zócalo o una moldura en T debe tener un grosor un 50 % mayor que el ancho de la junta de dilatación. Por ejemplo, si has calculado que necesitas una junta de dilatación de 8 mm entre el suelo y la pared, el zócalo debe tener al menos 12 mm de grosor.

## Instalación

En primer lugar, calcula cuántas tablas se necesitan para el ancho de tu habitación. Si la última fila de tablas resulta más estrecha que 40 mm, la primera fila también debe cortarse para que tanto la tablas iniciales como las finales tengan el mismo ancho. De este modo la instalación tendrá una mejor estética. Lo más fácil es comenzar por la pared larga que tenga más puertas. Si hay puertas en el lado corto, empieza por esa fila. Las tablas se colocan fila por fila, ya sea de derecha a izquierda o de izquierda a derecha. La siguiente fila se coloca con la lengüeta inferior alejada de la fila colocada previamente (hacia la habitación), pero cuando sea necesario, también es posible colocar la tabla con la lengüeta inferior mirando hacia la fila de tablas ya colocada, presionándola debajo de esta.

Utiliza cuñas para crear la distancia adecuada entre el suelo y la pared. Esto permitirá una junta de dilatación de al menos 10 mm hacia la pared y otros elementos fijos. Las tablas deben colocarse en la dirección longitudinal de la habitación.

Finalmente, retira las cuñas y cubre el espacio entre la pared y el suelo con un zócalo o un listón de remate. Para unir un suelo de madera con otros materiales de suelo se utiliza una moldura de acabado o un perfil de transición. Instala las molduras de manera que el suelo pueda moverse con las variaciones estacionales.

Si encuentras una tabla dañada, sepárala y guárdala. Puede que sobre o que pueda utilizarse al final de la instalación. Por

supuesto, puedes cambiarla donde la compraste. El instalador es responsable de que no se instalen tablas con defectos evidentes.

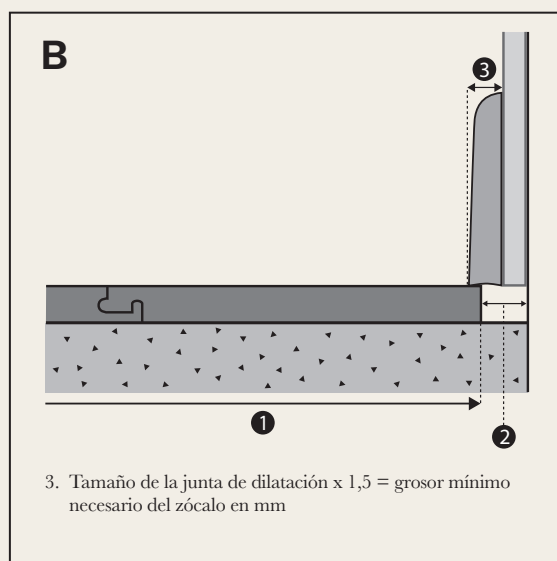
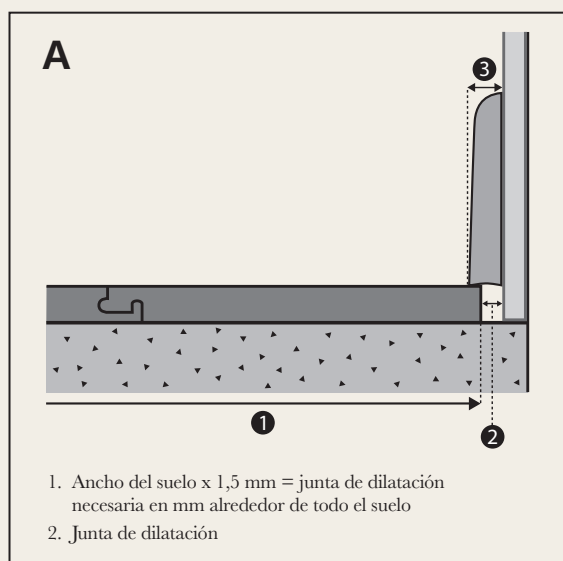
### Grosor del zócalo

Recuerda que es la junta de dilatación del suelo la que determina el grosor del zócalo y no al revés.

- Las superficies de suelo más grandes requieren juntas de dilatación más grandes, lo que significa zócalos más gruesos.

**Consejo:** Si estás reformando o construyendo una nueva estructura, una forma sencilla de evitar zócalos gruesos es colocar las placas de pared un poco más arriba, permitiendo que el suelo tenga espacio para moverse debajo. Ver imagen B.

### Cómo calcular el grosor del zócalo



Asegúrate de que el suelo pueda moverse libremente debajo de las placas.

### Grosor mínimo de la junta de dilatación y el zócalo para diferentes anchos de suelo

ANCHO DEL SUELO 1	JUNTA DE DILATACIÓN 2	ANCHO DEL ZÓCALO 3
4 m	6 mm	15 mm*
6 m	9 mm	15 mm*
8 m	12 mm	18 mm*
10 m	15 mm	22 mm*
12 m	18 mm	27 mm*
15 m	22 mm	33 mm
18 m	27 mm	40 mm

\*Para una instalación sencilla, se recomienda una junta de dilatación mínima de 8-10 mm.

### Cobertura protectora

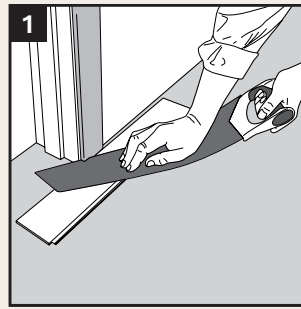
La regla fundamental es que el suelo de madera debe instalarse al final de la construcción para evitar daños. Si se van a realizar trabajos adicionales en la habitación donde se ha colocado el suelo, este debe cubrirse con un material que permita el paso de la humedad (por ejemplo, papel de cartón reciclado). Verifica que esta capa protectora no decolore el suelo ni deje residuos,

como cera. No pegues cinta adhesiva directamente sobre el suelo de madera, sino solo sobre la cobertura protectora. Muchas cintas adhesivas se adhieren tan fuertemente a la superficie del suelo que pueden dañar el acabado cuando se retiran. Cuanto más tiempo permanezca la cinta adhesiva en su sitio, mayor será el riesgo de que se adhiera con más fuerza al acabado.

## Instrucciones

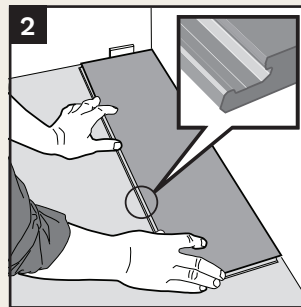
**1**

Comienza por quitar o cortar los cercos/marcos de las puertas para que el suelo pueda deslizarse debajo, lo que dará un resultado limpio y profesional. Lo más fácil es utilizar una herramienta multifunción o un serrucho. Utiliza una tabla boca abajo con una capa base como guía para obtener la altura correcta. Asegúrate de que el suelo no se bloquee contra el marco ni debajo de él.



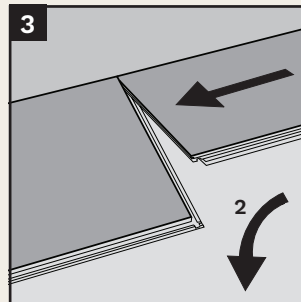
**2**

Comienza en una esquina izquierda, colocando la lengüeta de la primera tabla mirando hacia la habitación, tanto por el lado largo como por el corto. La distancia del lado largo hacia la pared se puede ajustar más tarde cuando se hayan colocado tres filas.



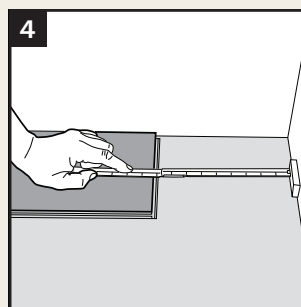
**3**

La siguiente tabla se coloca con el extremo corto contra el extremo corto de la primera tabla. Presiona el extremo corto hacia abajo hasta que haga clic y se encaje en su sitio. Continúa de la misma manera a lo largo de toda la primera fila.



**4**

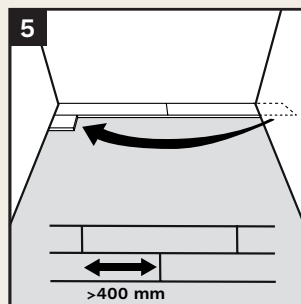
Corta la última tabla de la primera fila a la medida necesaria. No olvides la junta de dilatación alrededor del suelo.



**5**

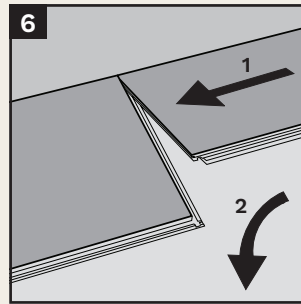
Comienza la siguiente fila con la pieza sobrante de la fila anterior.

Los extremos cortos en filas adyacentes deben estar separados por al menos 400 mm en tablas de longitud superior a 1500 mm. Para tablas más cortas de 1500 mm, los extremos cortos deberán tener una separación de al menos 300 mm.



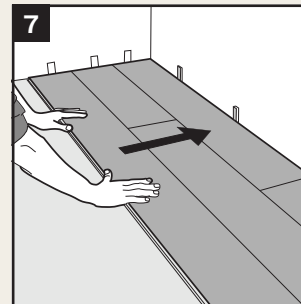
**6**

Presiona el lado largo de la nueva tabla contra la tabla ya colocada para que la junta quede bien ajustada. A continuación, presiona suavemente la tabla hacia abajo mientras golpeas ligeramente con la mano, para que la tabla se encaje fácilmente en su lugar. Ten cuidado al golpear las tablas para evitar dañarlas. Asegúrate de que no haya residuos como serrín en la junta, ya que esto puede obstruir o dañar las tablas al forzar su unión. Continúa colocando las filas restantes de la misma manera.



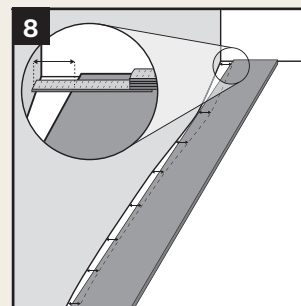
**7**

Una vez que se hayan colocado tres filas, se puede ajustar la distancia entre el suelo y las paredes. Coloca cuñas entre el suelo y la pared. Cuando el suelo esté completamente colocado, retira las cuñas.



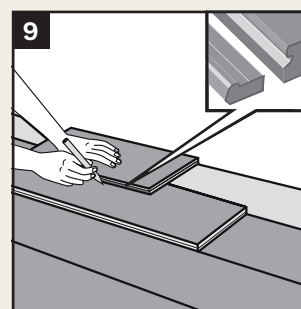
**8**

A veces es necesario ajustar la primera fila del suelo a una pared irregular. Dibuja el contorno de la pared en las tablas del suelo. Luego, afloja las tablas de la primera fila agarrando el lado largo, levantándolas hacia arriba y al mismo tiempo golpeando ligeramente la junta. Corta siguiendo la línea marcada. Para obtener los mejores resultados, a veces también es necesario cortar la primera tabla de modo que la primera y la última fila tengan el mismo tamaño y así evitar que la última tabla sea demasiado pequeña.



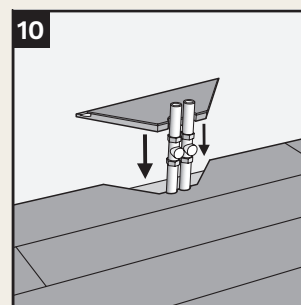
**9**

La última fila: Mide el ancho exacto de la última fila. Sigue estos pasos: Coloca la última tabla encima de la penúltima fila de tablas con una separación de aproximadamente 7 mm hacia la pared. Marca el punto de corte con la ayuda de un trozo de tabla sin lengüeta. Coloca la tabla cortada. En ocasiones puede ser necesario utilizar cuidadosamente una barra de palanca o pata de cabra para encajar la última fila de tablas.



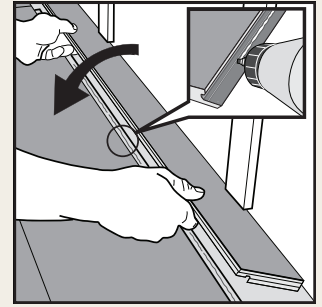
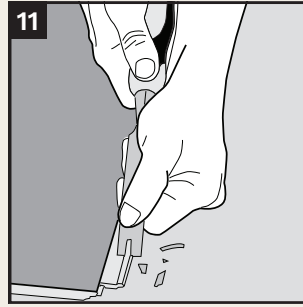
**10**

Para las tuberías, se deben perforar agujeros en la tabla con un diámetro al menos 20 mm mayor que el de la tubería. Sierra según se muestra en la imagen. Vuelve a encolar la pieza cortada. Elimina inmediatamente el exceso de cola. Cubre los agujeros con arandelas para tuberías.



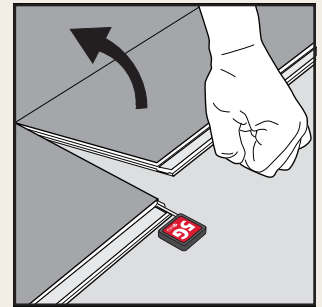
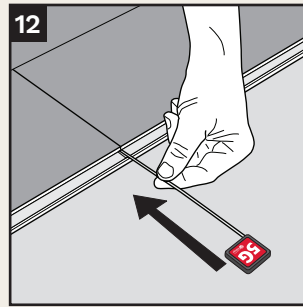
**11**

Si no puedes inclinar la tabla por debajo de, por ejemplo, los cercos o marcos de las puertas, sigue estos pasos: Corta o desbasta la lengüeta con un cincel o una garlopa. Aplica cola PVAC (D3) en la lengüeta y coloca la tabla. Utiliza cuñas para presionar la tabla mientras la cola se seca.



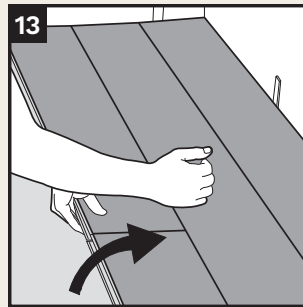
**12**

Si necesitas levantar una tabla ya colocada, la forma más fácil de hacerlo es utilizar la herramienta especial de Bjelin, la cual debe insertarse en la junta por el lado corto para liberar el bloqueo. Con esta herramienta se pueden quitar las tablas individuales sin tener que desmontar toda la fila.



**13**

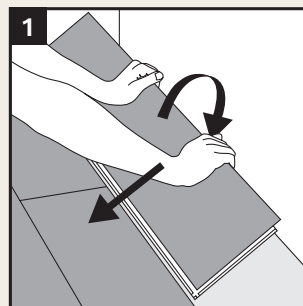
Si no dispones de esta herramienta y necesitas levantar una tabla después de la instalación, inclina una fila completa por el lado largo a la vez. Desmonta los lados cortos separándolos horizontalmente. En los suelos con sistema de bloqueo 5G Dry también es posible inclinar el lado corto.



## Instalación hacia atrás

**1**

La instalación hacia atrás se realiza de izquierda a derecha. Inclina la lengüeta debajo de la fila previamente colocada y apoya hacia abajo.



**2**

Inclina la siguiente tabla debajo de la fila colocada, deslízala hacia el lado corto de la tabla adyacente y apoya hacia abajo. Presiona el extremo corto de la tabla suavemente hacia abajo hasta que se oiga un clic. Esto indica que se ha bloqueado.



## Mantenimiento y cuidado de nuestros suelos

Los suelos de madera Bjelin son fáciles de mantener. El cuidado diario se realiza más fácilmente con una aspiradora y, ocasionalmente, limpiando en húmedo con un paño bien escurrido. No limpies en húmedo con demasiada frecuencia, ya que la madera es sensible al agua. Al hacer limpieza en húmedo, el suelo deberá estar seco dentro de 2-3 minutos. Esto indicará que has utilizado la cantidad adecuada de agua.

Utilizar demasiada agua puede dañar el suelo.

Si accidentalmente derramas algo, no quedarán marcas en tu suelo si lo limpias de inmediato.

Coloca un felpudo fuera y dentro de la puerta de entrada para evitar que entre suciedad y gravilla que puedan

desgastar tus suelos. Asegúrate de que la suciedad no entre en contacto con tu suelo Bjelin para que dure muchos años.

Se recomienda colocar protectores suaves bajo los muebles para evitar marcas y arañazos innecesarios en el suelo.

**Si tienes una mancha en el suelo, consulta la tabla a continuación.**

Ten cuidado con los quitamanchas muy fuertes. Si utilizas una cantidad excesiva y frotas con demasiada fuerza, esto puede afectar el barniz o el aceite de tu suelo.

**Para obtener instrucciones de mantenimiento más detalladas, visita [bjelin.com](http://bjelin.com).**

## Superficies barnizadas de fábrica

MANCHAS DE	ELIMINAR CON
Asfalto, goma, aceite, crema para zapatos, hollín y restos secos de chocolate o grasa	Bjelin Magic Cleaner o Bona Kemi Deep Cleaner diluido en agua, alcohol de limpieza, aguarrás mineral o similar
Pinturas, lápiz labial, rotuladores	Alcohol de limpieza diluido al 50/50 con agua
Cera, chicle	Rocía con spray refrigerante o coloca una bolsa de cubitos de hielo sobre la mancha y luego frota con cuidado
Sangre	Bjelin Wash Care o un limpiador neutro diluido en agua

## Superficies aceitadas de fábrica

MANCHAS DE	ELIMINAR CON
Asfalto, goma, aceite, crema para zapatos, hollín y restos secos de chocolate o grasa	Bjelin Magic Cleaner o Bona Kemi Deep Cleaner diluido en agua, alcohol de limpieza, trementina o similar
Pinturas, lápiz labial, rotuladores	Alcohol de limpieza diluido al 50/50 con agua
Cera, chicle	Rocía con spray refrigerante o coloca una bolsa de cubitos de hielo sobre la mancha y luego frota con cuidado
Sangre	Agua fría

*Oiled surfaces are sensitive to strong detergents and heavy cleaning. After spot cleaning the oiled surface may need touch-up oiling*

**Para obtener más información sobre mantenimiento, cuidado y reparación, visita nuestro sitio web [www.bjelin.com](http://www.bjelin.com)**



## Instalación con adhesivo

Cuando se requiere una aplicación con adhesivo, revisa las instrucciones especiales en <http://www.bjelin.com>



### Lista de verificación:

- Quitar todos los zócalos del suelo
- Quitar o cortar los cercos y marcos de las puertas
- Dejar una junta de dilatación adecuada entre el suelo y todos los elementos fijos, como paredes, umbrales, columnas o tuberías
- El suelo debe colocarse siempre en la dirección longitudinal de la habitación. Si la habitación es casi cuadrada, puedes elegir la dirección de instalación



### Herramientas y equipo recomendados:

- Gafas de protección
- Mascarilla antipolvo homologada
- Aspiradora
- Cuñas de instalación
- Sierra/serrucho
- Lápiz
- Herramientas de medición
- Escuadra
- Posible barrera de vapor
- Adhesivo para madera (D3)

☑ **Para la instalación con adhesivo, consulte las instrucciones especiales en [bjelin.com](https://bjelin.com)**



### Polvo de madera

Al serrar y lijar madera se produce polvo de madera.

#### Medidas preventivas:

- El equipo debe estar equipado con un recolector de polvo para reducir la dispersión de polvo en el aire
- Utiliza una mascarilla protectora adecuada para reducir la exposición al polvo de madera en el aire
- Evita el contacto con los ojos y la piel
- En caso de irritación, enjuaga los ojos y la piel con agua durante al menos 15 minutos
- Si los síntomas persisten, consulta de inmediato a un médico



woodura™



Woodura y 5G Dry son tecnologías patentadas e inventadas por Välinge Innovation AB. Los logotipos son marcas registradas propiedad de Välinge Innovation AB y el uso autorizado de dichas marcas se realiza bajo licencia.

# BJELIN

[sales@bjelin.com](mailto:sales@bjelin.com)